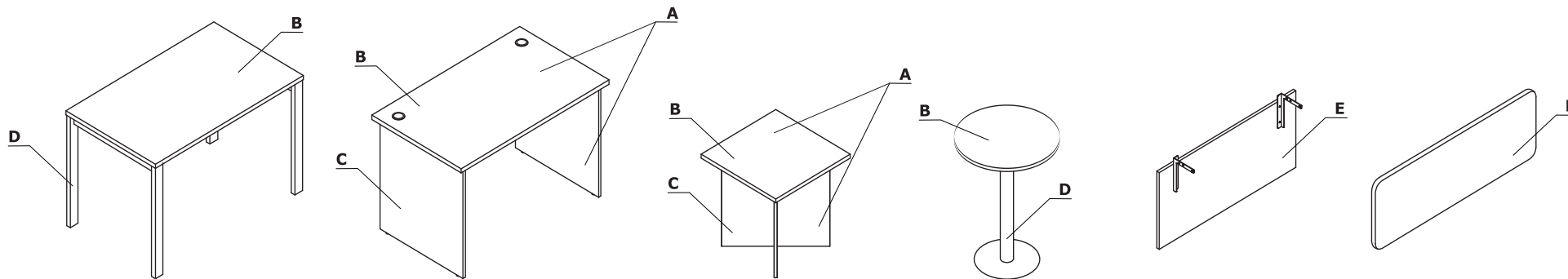


SVENBOX

v1.2.2019

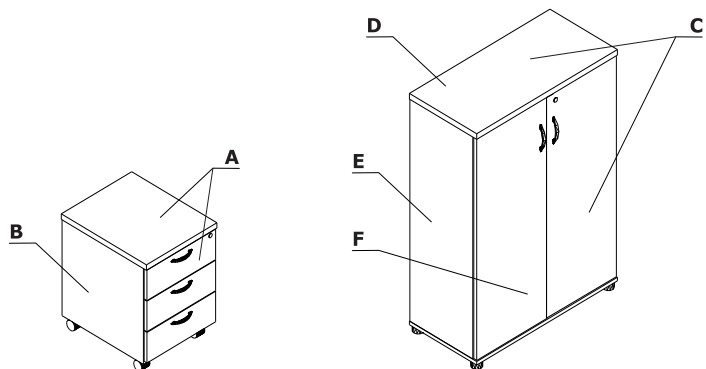
Pracownicze	3
Art	12
Eko	14
Vik	15
Elementy dodatkowe do biur	16
Stoły i stoliki	19
Systemy kontenerów, szaf i regałów	20
Gabinet	23
Lada recepcyjna	29

Zestawienie kolorystyczne - Pracownice



Materiał	Kolor	Biuurka, stoły i stoliki		Panele														
		A - Całość	B - Blat	C - Podstawa płytowa	D - Stelaż	E - Płytowe	F - Tkanina											
Płyta	28 - olcha	✓																
	29 - calvados	✓																
	14 - buk		✓	popiel														
	78 - klon jersey		✓	popiel														
	106 - orzech nizinny		✓	popiel														
	67 - biały pastel		✓	popiel														
	84 - popiel					✓												
Metal	M009 - aluminium półmat				✓													
Tkanina	NE-3 - pomarańczowy						✓											
	NE-9 - zielony							✓										
	NE-10 - szary							✓										
	NE-15 - granatowy							✓										

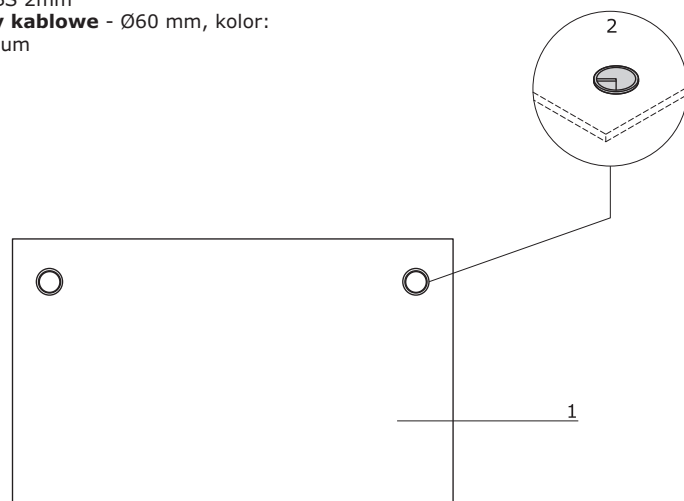
Zestawienie kolorystyczne - Pracownice



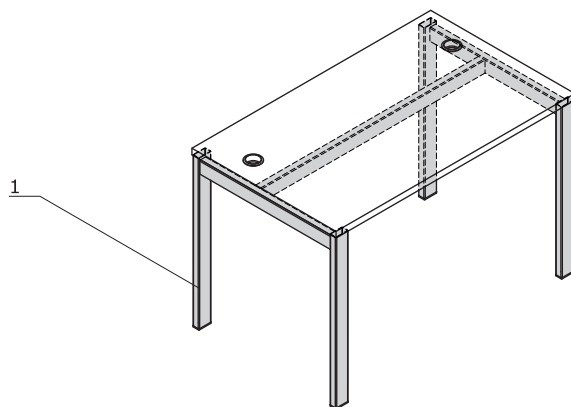
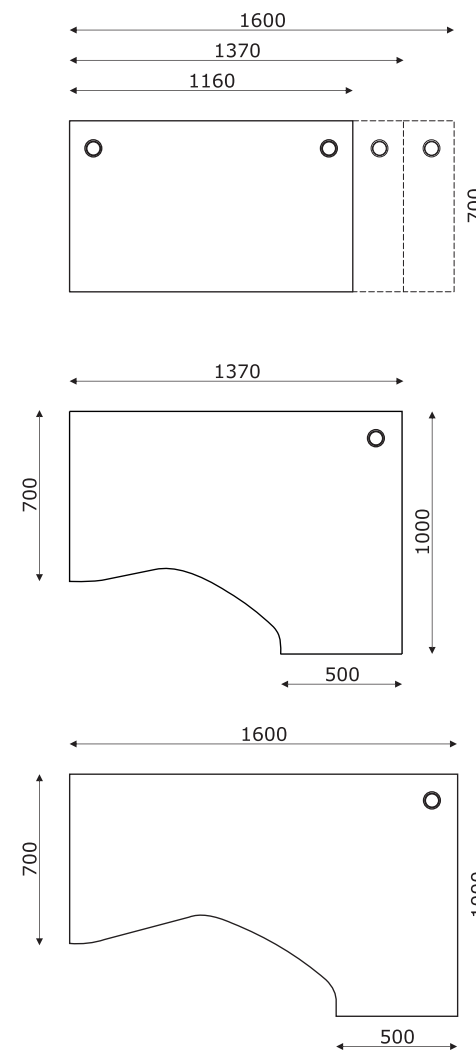
Materiał	Kolor	Kontenery		Szafy i regały	Szafy i regały											
		A - Front, wieniec górny i dolny	B - Korpus	C - Całość	D - Wieniec górny	E - Korpus	F - Front									
Płyta	28 - olcha	✓		✓												
	29 - calvados	✓		✓												
	14 - buk	✓			✓	popiel	✓									
	78 - klon jersey	✓			✓	popiel	✓									
	106 - orzech nizinny	✓			✓	popiel	✓									
	67 - biały pastel	✓			✓	popiel	✓									
	84 - popiel		✓													

Blat

- 1 Blat** - płyta melaminowana 28 mm, obrzeża ABS 2mm
- Przepusty kablowe** - $\varnothing 60$ mm, kolor: 09-aluminium

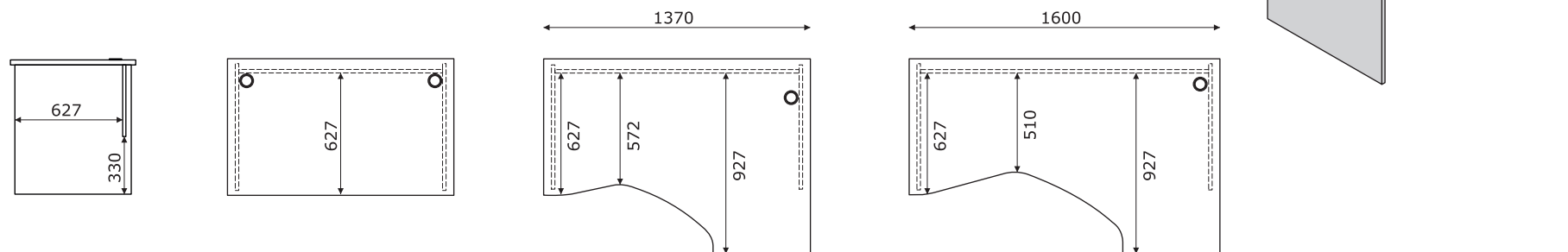
**Podstawa - Art**

- 1 Stelaż** - metal malowany proszkowo, profil 30x60

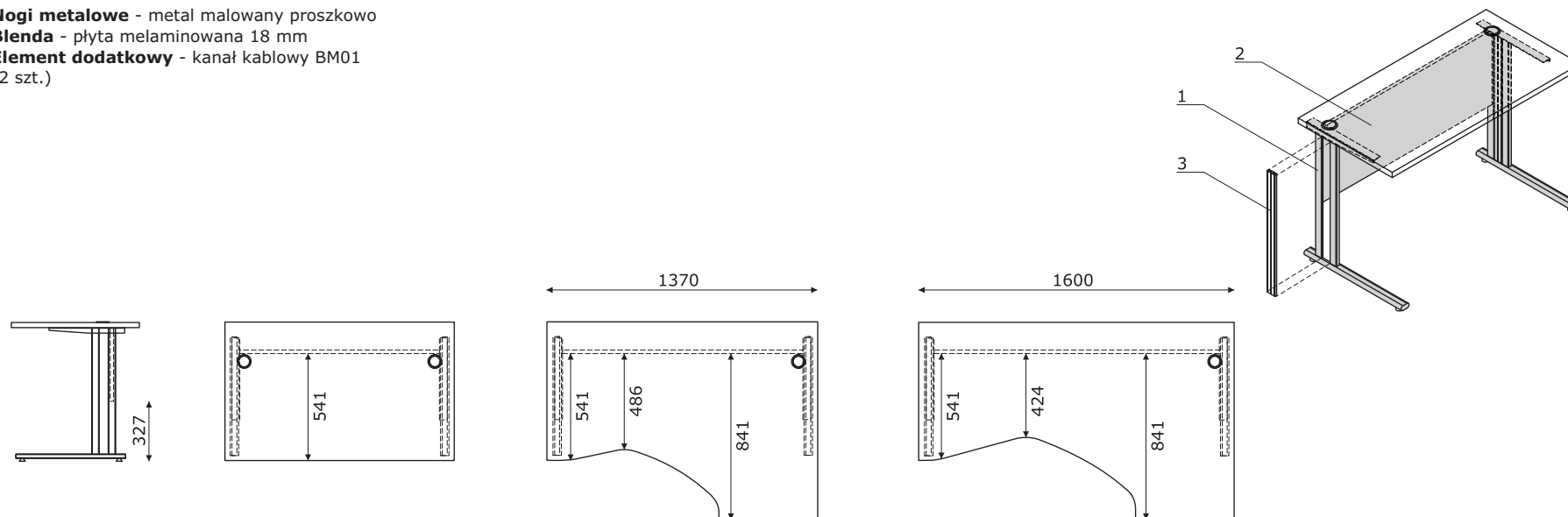
**Blat - wymiary**

Podstawa - Eko

- 1 **Nogi płytowe** - płyta melaminowana 18mm
- 2 **Blenda** - płyta melaminowana 18mm

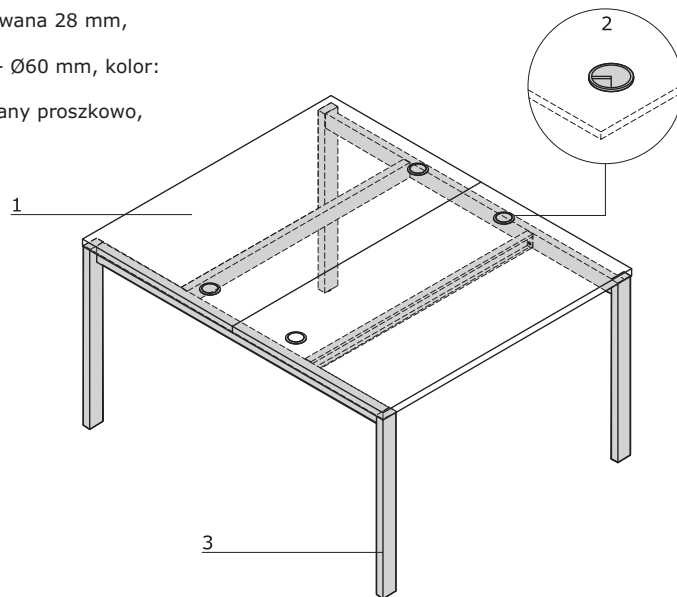
**Podstawa - Vik**

- 1 **Nogi metalowe** - metal malowany proszkowo
- 2 **Blenda** - płyta melaminowana 18 mm
- 3 **Element dodatkowy** - kanał kablowy BM01 (2 szt.)

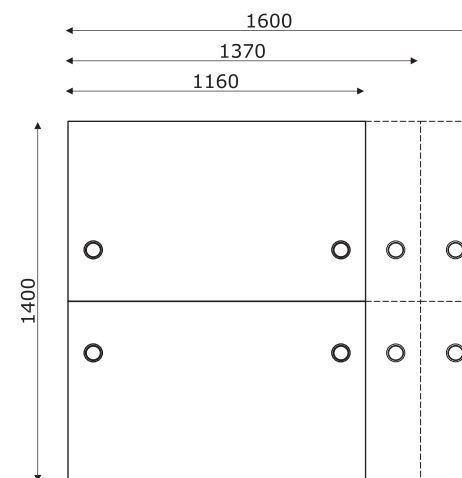


Układy wielostanowiskowe

- 1 Blat** - płyta melaminowana 28 mm, obrzeża ABS 2mm
- 2 Przepusty kablowe** - $\varnothing 60$ mm, kolor: 09-aluminium
- 3 Stelaż** - metal malowany proszkowo, profil 30x60

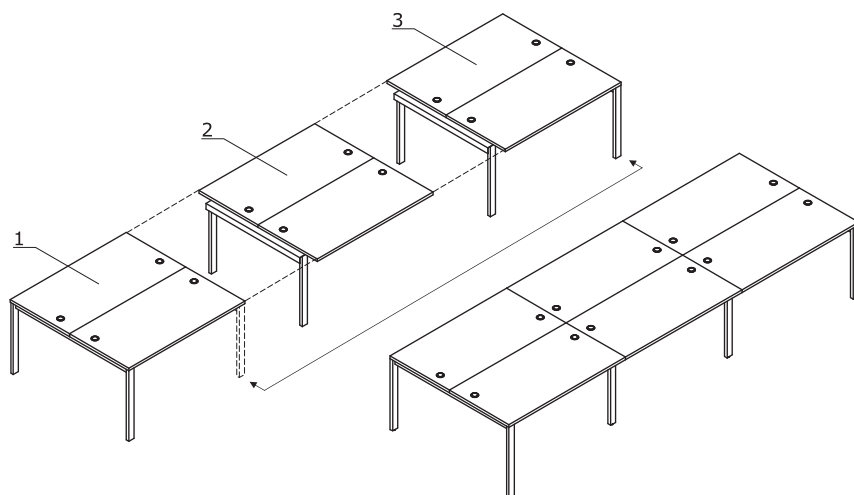


Układy wielostanowiskowe - wymiary



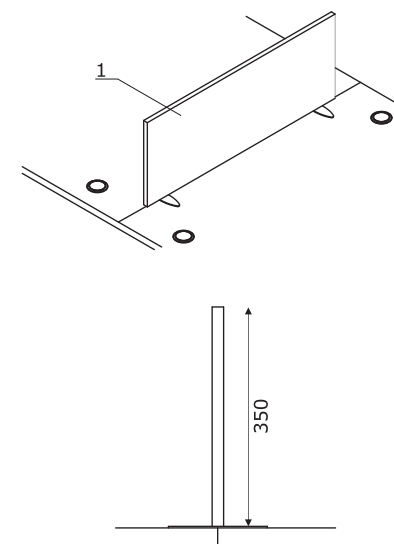
Tworzenie układów wielostanowiskowych

- 1 Element początkowy**
- 2 Elementy do tworzenia układów biurek**
- 3 Elementy do tworzenia układów biurek**



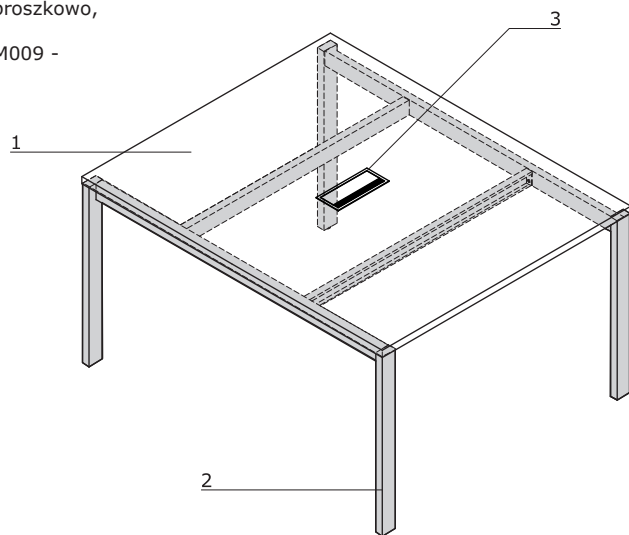
Panele do układów wielostanowiskowych

- 1 Panele płytowe** - płyta melaminowana 18mm

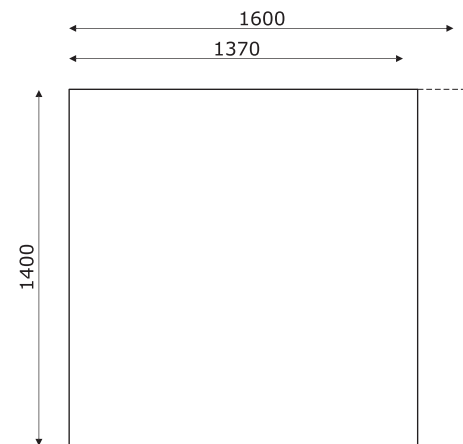


Stoły konferencyjne

- 1 Blat** - płyta melaminowana 28 mm, obrzeża ABS 2mm
- 2 Stelaż** - metal malowany proszkowo, profil 30x60
- 3 Top access M05** - kolor: M009 - aluminium półmat

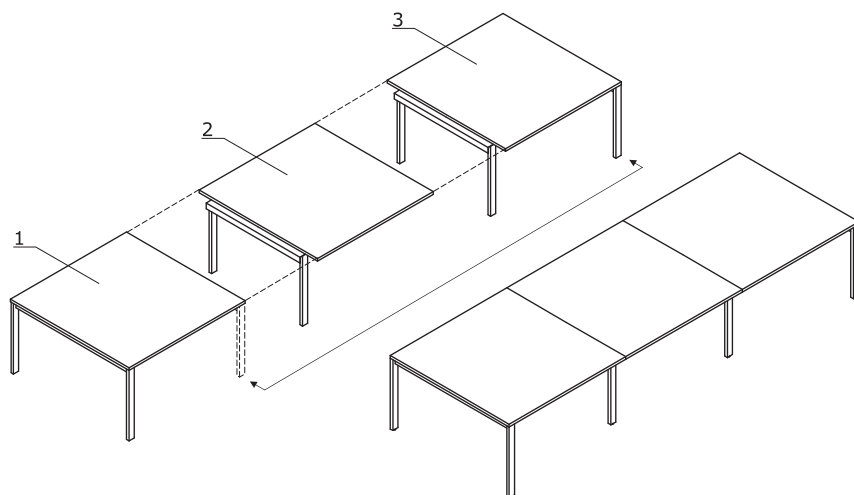


Stoły konferencyjne - wymiary



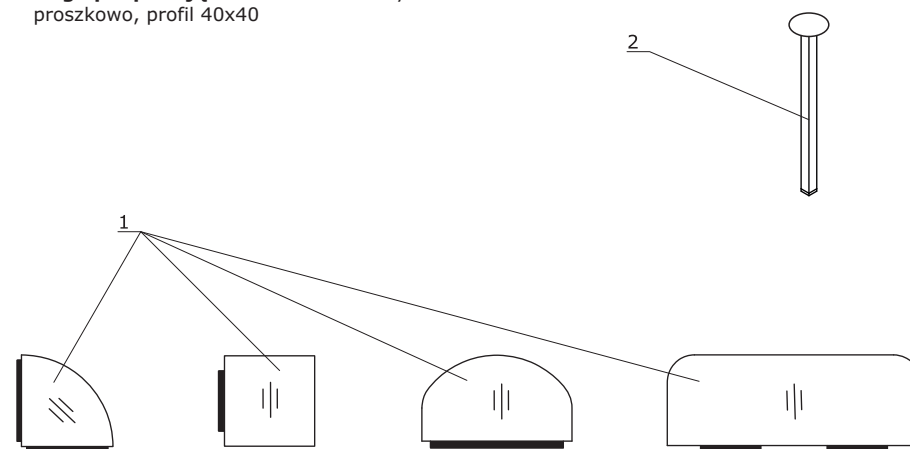
Rozbudowa stołu konferencyjnego

- 1 Element początkowy** - biurko proste
- 2 Elementy do tworzenia układów biurek**
- 3 Elementy do tworzenia układów biurek**



Przystawki do biurek

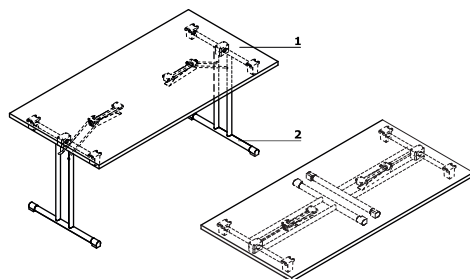
- 1 Blat** - płyta melaminowana 28 mm, obrzeża ABS 2mm
- 2 Noga podpierająca** - metal malowany proszkowo, profil 40x40



Stoliki i stoły konferencyjne

- 1 **Blat** - płyta melaminowana 28 mm,
obrzeża ABS 2mm:
- **PSC07** - stół składany:
 - stelaż - chrom
 - **CST08**
 - blat - □800
 - talerz - stal nierdzewna, □500
 - kolumna - metal malowany proszkowo, □60
 - **PH62, PH64**
 - podstawa - płyta melaminowana 18mm
 - **PH53**
 - podstawa - płyta melaminowana 18mm
 - **PH55**
 - stelaż - metal malowany proszkowo, profil 30x60

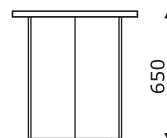
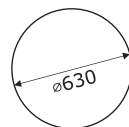
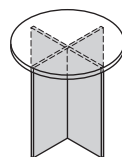
PSC07



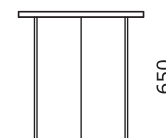
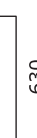
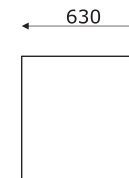
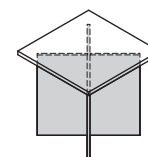
CST08



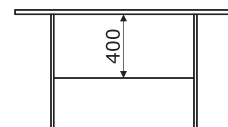
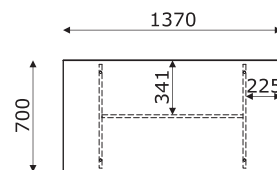
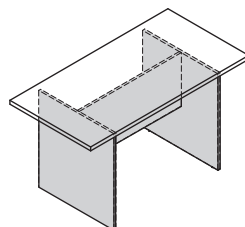
PH62



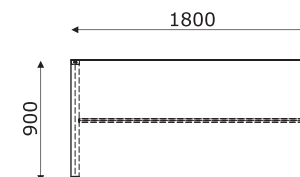
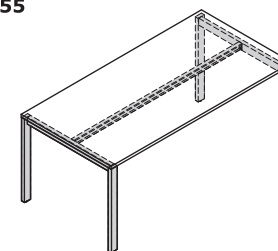
PH64



PH53

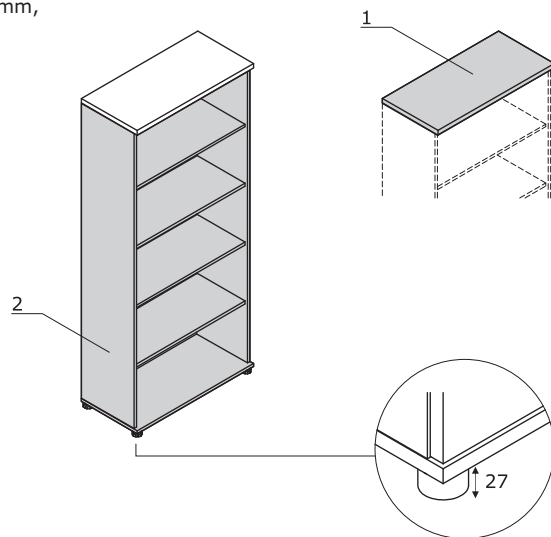


PH55



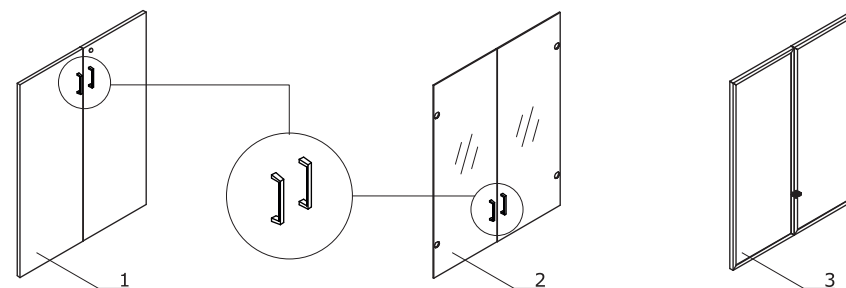
Szafy i regały

- Wieniec górny** - płyta melaminowana 28 mm, obrzeża ABS
- Korpus** - płyta melaminowana 18 mm, obrzeża ABS



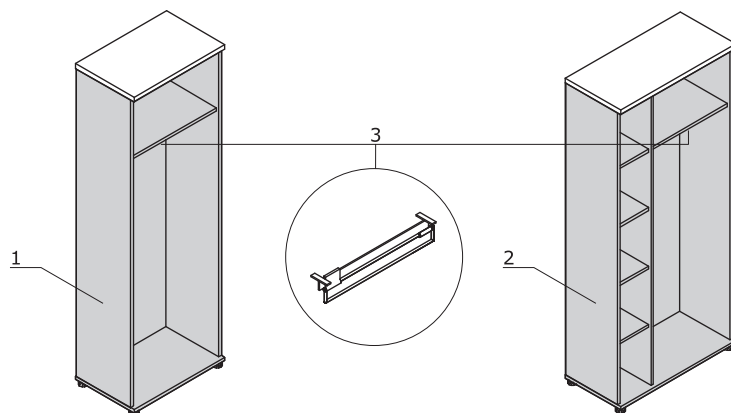
Front do szaf i regałów

- Drzwi płytowe:**
 - płyta melaminowana 18 mm
 - zamek patentowy
- Drzwi szklane (2szt.) 30H:**
 - szkło hartowane bezbarwne
 - bez zamka
- Drzwi szklane (2szt.) 30H:**
 - ramka aluminiowa
 - szkło hartowane mleczne
 - bez zamka



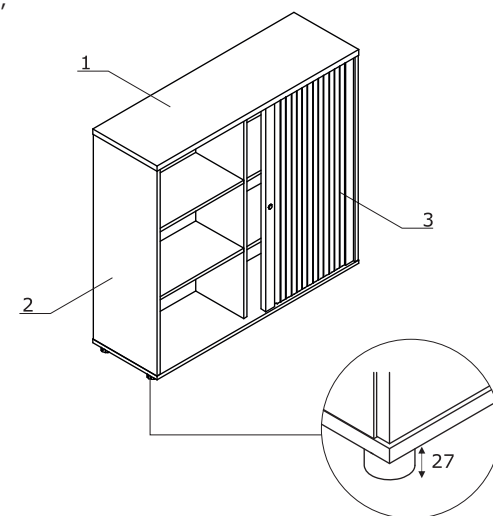
Wieszaki

- H62** - szafa ubraniowa bez zamka
- H52** - szafa ubraniowo- aktowa bez zamka
- Wieszak wysuwny** - chromowany



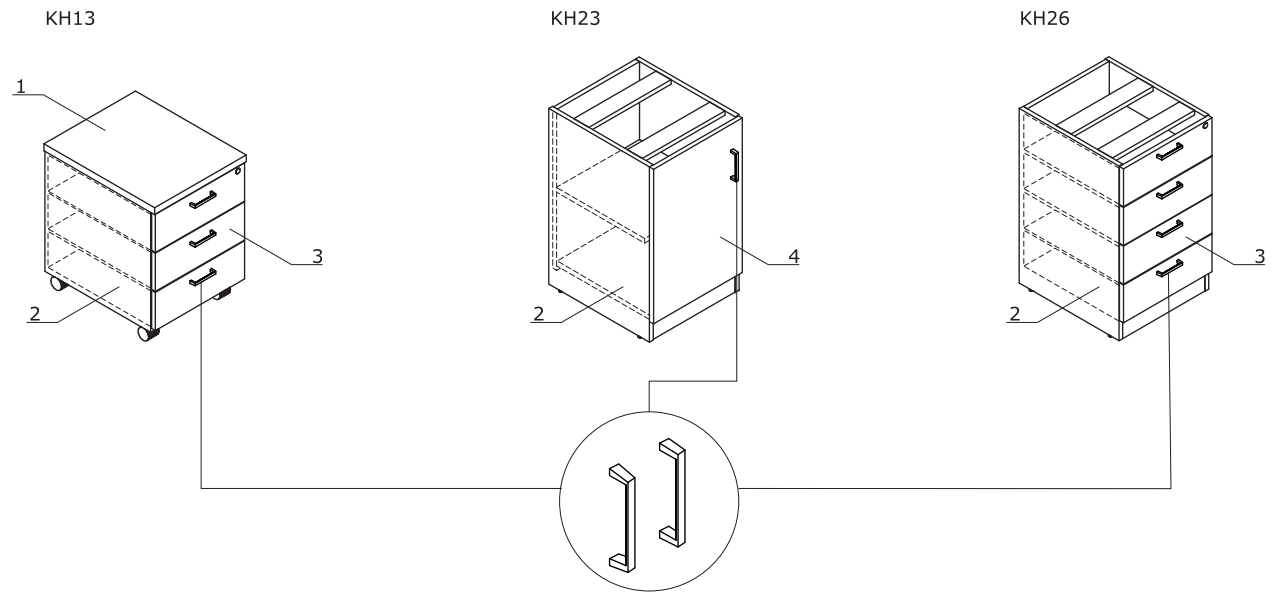
Szafa żaluzjowa


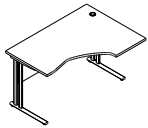
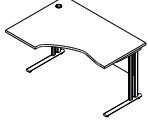

- Wieniec górny** - płyta melaminowana 28 mm, obrzeża ABS 2mm
- Korpus** - płyta melaminowana 18 mm, obrzeża ABS 2mm
- Front** - żaluzja, 09 - aluminium




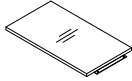
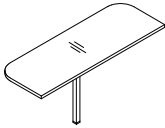
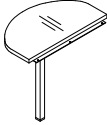
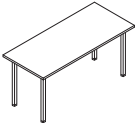

Kontenery

- 1 Wieniec górny** - płyta melaminowana 28 mm, obrzeża ABS 2mm
- 2 Korpus** - płyta melaminowana 18 mm
- 3 Front** - płyta melaminowana 18 mm, zamek centralny
- 4 Front** - płyta melaminowana 18 mm, uniwersalny L/P bez zamka

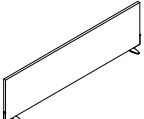
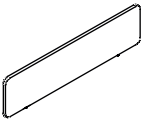
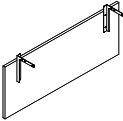


Biurka proste							
	Symbol	Cena netto PLN	Wymiary			Waga Obj. Opak.	Uwagi
			Szer.	Gł.	Wys.		
	BM071	370,-	1160	700	758	27.252 kg 0.075 m3 2 szt.	
	BM073	405,-	1370	700	758	30.452 kg 0.083 m3 2 szt.	
	BM076	430,-	1600	700	758	34.702 kg 0.091 m3 2 szt.	
Biurka kształtowe							
	BM025	540,-	1370	1000	758	33.302 kg 0.104 m3 2 szt.	
	BM026	540,-	1370	1000	758	33.952 kg 0.111 m3 2 szt.	
	BM047	560,-	1600	1000	758	39.502 kg 0.115 m3 2 szt.	
	BM048	560,-	1600	1000	758	39.852 kg 0.115 m3 2 szt.	
Akcesoria							
	BM01	47,-	682	50	30	0.5 kg 0.004 m3 1 szt.	kanał kablowy KPL.(2szt);



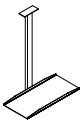
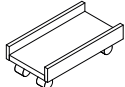
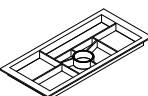
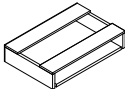
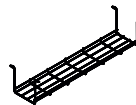
Dodatkowa dopłata						

Przystawka do biurek							
	Symbol	Cena netto PLN	Wymiary			Waga Obj. Opak.	Uwagi
			Szer.	Gł.	Wys.		
	PH77	150,-	700	700	28	14.5 kg 0.024 m3 3 szt.	
	TH10	70,-	500	500	28	5.301 kg 0.011 m3 1 szt.	
	TH09	80,-	500	700	28	8.801 kg 0.018 m3 3 szt.	
	TH11	95,-	500	900	28	8.5 kg 0.018 m3 1 szt.	
	PH71	240,-	500	1400	758	16 kg 0.049 m3 4 szt.	
	PH72	160,-	400	700	758	8.7 kg 0.032 m3 3 szt.	
	TH12	85,-	700	700	28	9 kg 0.019 m3 1 szt.	w cenę nie wliczono nóg podpierających (4szt.);
	TH15	140,-	1370	700	28	17.151 kg 0.038 m3 1 szt.	w cenę nie wliczono nóg podpierających (4szt.);
	TH14	150,-	1600	700	28	21.951 kg 0.041 m3 1 szt.	w cenę nie wliczono nóg podpierających (4szt.);
Nogi podpierające							
	NH44	72,-	40	40	730	2 kg 0.017 m3 1 szt.	noga kwadratowa

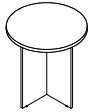
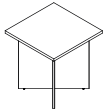
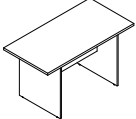
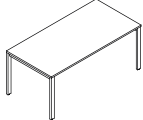
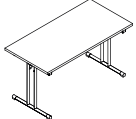

Dodatkowa dopłata						

Panele płytowe							
	Symbol	Cena netto PLN	Wymiary			Waga Obj. Opak.	Uwagi
			Szer.	Gł.	Wys.		
	RH070	120,-	650	18	350	3 kg 0.016 m3 1 szt.	
	RH090	150,-	900	18	350	4 kg 0.022 m3 1 szt.	
	RH130	180,-	1300	18	350	6.801 kg 0.041 m3 1 szt.	
Panele tkaninowe							
	SH71	280,-	1150	30	350	5.5 kg 0.016 m3 1 szt.	
	SH72	295,-	1360	30	350	8.5 kg 0.019 m3 1 szt.	
	SH73	310,-	1590	30	350	8.5 kg 0.022 m3 1 szt.	
Oslony płytowe do biurek							
	SB11	205,-	960	18	400	6 kg 0.01 m3 1 szt.	
	SB13	225,-	1170	18	400	6 kg 0.012 m3 1 szt.	

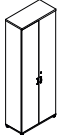
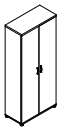
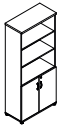
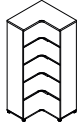
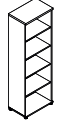
Dodatkowa dopłata						

Akcesoria							
	Symbol	Cena netto PLN	Wymiary			Waga Obj. Opak.	Uwagi
			Szer.	Gł.	Wys.		
	S81SI	135,-	140	70	750	1.1 kg 0.008 m3 1 szt.	
	S82SI	72,-	1000	70	35	1 kg 0.005 m3 1 szt.	
	S83SI	145,-	212	460	617	2.596 kg 0.027 m3 1 szt.	kolor: 09 - aluminium
	CH11	87,-	470	256	146	2.5 kg 0.012 m3 1 szt.	kolor: 84 - popiel
	CH21	37,-	362	167	23	0.5 kg 0.003 m3 1 szt.	piórnik nakładany, czarny
	CH01	87,-	560	372	110	4.901 kg 0.028 m3 1 szt.	półka pod klawiaturę, kolor: 84 - popiel
	S69SI	82,-	580	162	123	1 kg 0.015 m3 1 szt.	kolor: 09 - aluminium

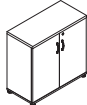

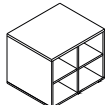

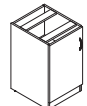

Dodatkowa dopłata						

Stoły i stoliki							
	Symbol	Cena netto PLN	Wymiary			Waga Obj. Opak.	Uwagi
			Szer.	Gł.	Wys.		
	PH62	250,-	630	630	650	15 kg 0.035 m3 1 szt.	
	PH64	240,-	630	630	650	17 kg 0.037 m3 1 szt.	
	PH53	320,-	1370	700	758	31.551 kg 0.073 m3 1 szt.	
	PH55	640,-	1800	900	755	49.6 kg 0.169 m3 3 szt.	
	PSC07	650,-	1390	695	725	23 kg 0.112 m3 2 szt.	stół składany - stelaż w kolorze chrom
	CST08	870,-	800	800	730	32 kg 0.096 m3 3 szt.	



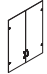



Dodatkowa dopłata						

Szafy							
	Symbol	Cena netto PLN	Wymiary			Waga Obj. Opak.	Uwagi
			Szer.	Gł.	Wys.		
	H61	685,-	802	385	2185	67.353 kg 0.137 m3 3 szt.	szafa aktowa, 60H
	H51	540,-	802	385	1833	57.853 kg 0.133 m3 3 szt.	szafa aktowa, 50H
	H31	420,-	802	385	1129	34.852 kg 0.088 m3 3 szt.	szafa aktowa, 30H
Szafy ubraniowe							
	H62	450,-	602	385	1833	39.752 kg 0.132 m3 3 szt.	szafa ubraniowa bez zamka, 50H
	H52	640,-	802	385	1833	56.053 kg 0.133 m3 3 szt.	szafa ubraniowo-aktowa, bez zamka, 50H
Półregaly							
	H54	460,-	802	385	1833	47.703 kg 0.112 m3 3 szt.	50H (30H otwarte + 20H z frontem)
	H34	380,-	802	385	1129	32.503 kg 0.079 m3 3 szt.	30H (10H otwarte + 20H z frontem)
Regały							
	H05	685,-	802	802	1833	68 kg 0.213 m3 2 szt.	50H
	H65	330,-	602	385	1833	32.902 kg 0.095 m3 2 szt.	brak możliwości montażu drzwi H10D, 50H
		H55	370,-	802	385	1833	40.052 kg 0.096 m3 2 szt.
H35		265,-	802	385	1129	24.852 kg 0.063 m3 2 szt.	30H

Dodatkowa dopłata						

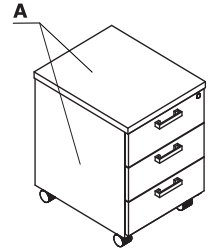
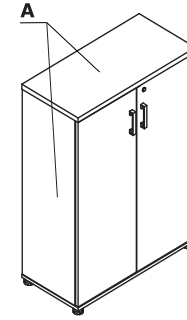
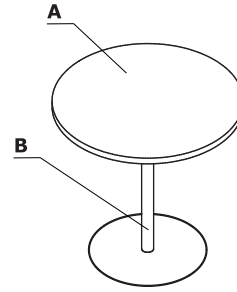
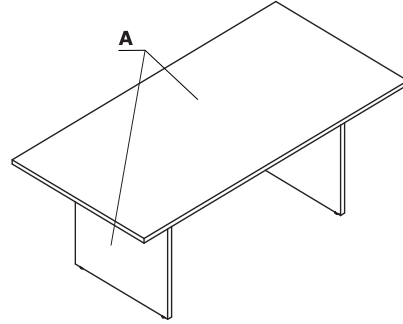
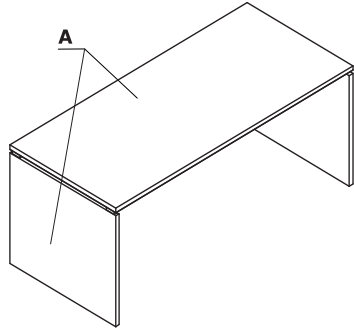
Szafy uniwersalne							
	Symbol	Cena netto PLN	Wymiary			Waga Obj. Opak.	Uwagi
			Szer.	Gł.	Wys.		
	H11	360,-	802	385	777	26.653 kg 0.061 m3 3 szt.	do zastosowania jako nadstawka, dostawka do biurka lub szafa wolnostojąca, 2OH
	H12	230,-	802	385	777	19.002 kg 0.044 m3 2 szt.	do zastosowania jako nadstawka, dostawka do biurka lub szafa wolnostojąca, 2OH
	H10	220,-	602	385	777	17.602 kg 0.045 m3 2 szt.	do zastosowania jako nadstawka, dostawka do biurka lub szafa wolnostojąca, 2OH
Elementy dodatkowe							
	S85SI	310,-	710	600	600	32 kg 0.066 m3 1 szt.	szafka pod ksero, cała w kolorze 84-popiel
Kontenery							
	KH13	410,-	435	525	590	26.201 kg 0.139 m3 1 szt.	
	KH23	255,-	428	495	730	19.251 kg 0.044 m3 1 szt.	
	KH26	460,-	428	495	730	25.501 kg 0.18 m3 1 szt.	

Dodatkowa dopłata						

Elementy dodatkowe do szaf							
	Symbol	Cena netto PLN	Wymiary			Waga Obj. Opak.	Uwagi
			Szer.	Gł.	Wys.		
	H51D	195,-	796	18	1754	17.801 kg 0.038 m3 1 szt.	50H
	H31D	170,-	796	18	1050	10 kg 0.025 m3 1 szt.	30H
	H11D	140,-	796	18	699	7.651 kg 0.017 m3 1 szt.	20H
	H62D	140,-	596	18	1754	13 kg 0.059 m3 1 szt.	drzwi uniwersalne(lewe i prawe); bez zamka, 50H
	H10D	115,-	596	18	699	5 kg 0.026 m3 1 szt.	drzwi uniwersalne(lewe i prawe); bez zamka, 20H
	HS23	260,-	796	5	1050	11 kg 0.04 m3 1 szt.	drzwi szklane(2szt.);30H, szkło hartowane bezbarwne, bez zamka
	HS300	715,-	794	20	1050	10.301 kg 0.037 m3 1 szt.	drzwi szklane(2szt.);30H z ramka aluminiowa, uniwersalne, szkło hartowane mleczne, bez zamka
	UC01	22,-	160	110	20	0.2 kg 0 m3 1 szt.	uchwyt do szaf Svenbox Classic
	S86SI	25,-	300	0	0	0.2 kg 0.002 m3 1 szt.	wieszak wysuwny w kolorze chrom

Dodatkowa dopłata						

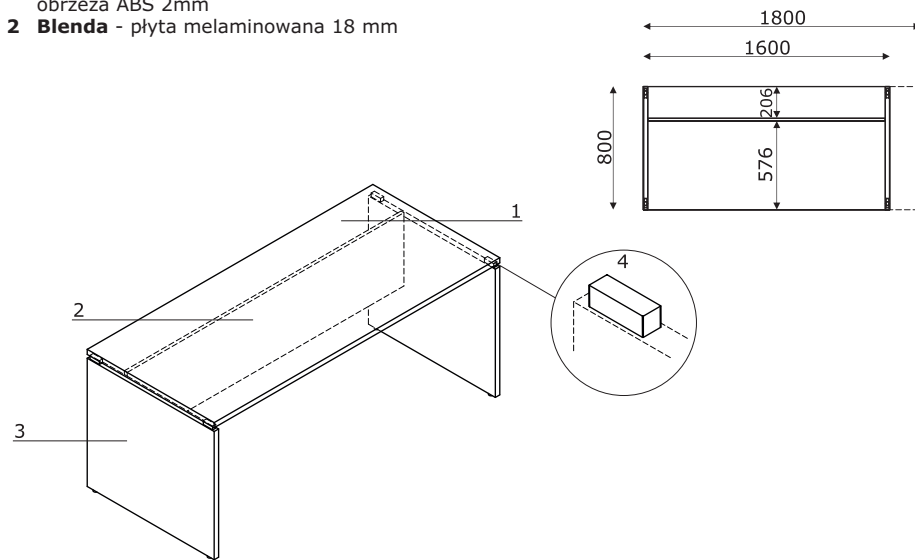
Zestawienie kolorystyczne - Gabinet



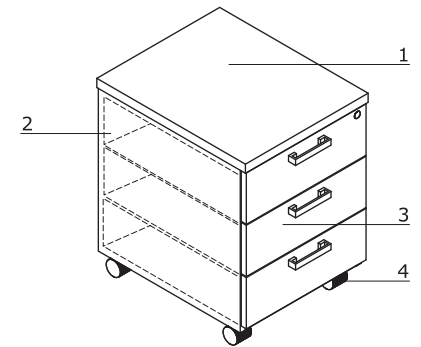
Materiał	Kolor	Wszystkie elementy systemu													
		A - Całość	B - ECT08 - stelaż												
Płyta	Płyta 106 - orzech nizinny	✓													
Metal	Metal - M009 - aluminium półmat		✓												

Biurka

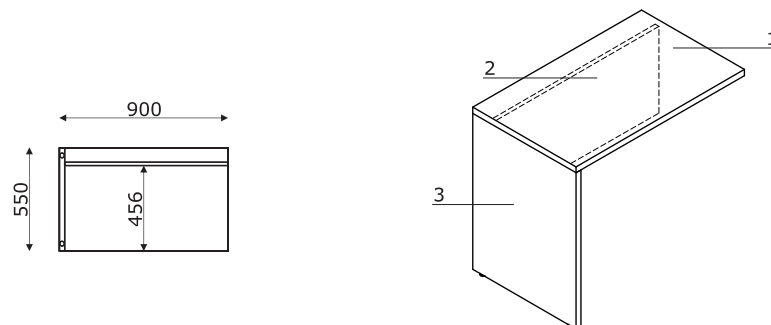
- 1 **Blat** - płyta melaminowana 28 mm, obrzeża ABS 2mm
- 2 **Blenda** - płyta melaminowana 18 mm

**Kontener**

- 1 **Wieniec górny** - płyta melaminowana 28 mm, obrzeża ABS 2mm
- 2 **Korpus** - płyta melaminowana 18 mm
- 3 **Front** - płyta melaminowana 18 mm, zamek centralny
- 4 **Kółka** - 2 z hamulcem

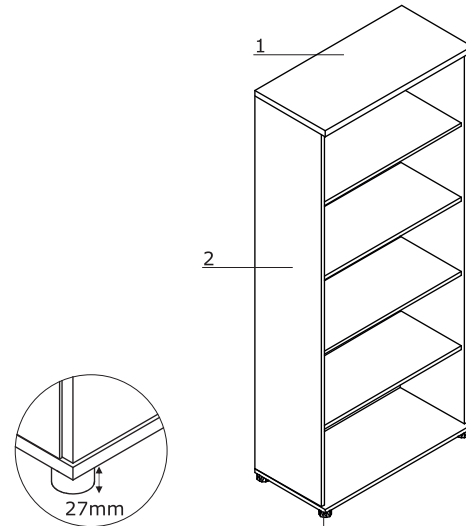
**Przystawka**

- 1 **Blat** - płyta melaminowana 28 mm, obrzeża ABS
- 2 **Blenda** - płyta melaminowana 18 mm
- 3 **Noga płytowa** - płyta melaminowana 28mm



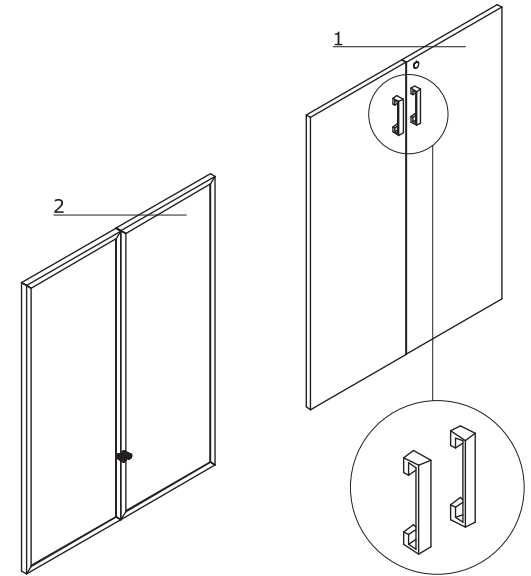
Szafy i regały

- Wieniec górny** - płyta melaminowana 28 mm, obrzeża ABS 2mm
- Korpus** - płyta melaminowana 18 mm

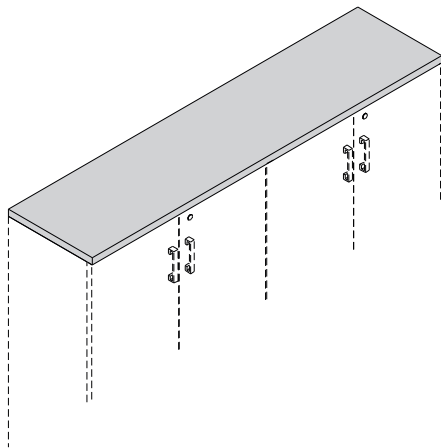


Front do szaf i regałów

- Drzwi płytowe:**
 - płyta melaminowana 18 mm
 - zamek patentowy
- Drzwi szklane (2szt.) 30H:**
 - ramka aluminiowa
 - szkło hartowane mleczne
 - bez zamka

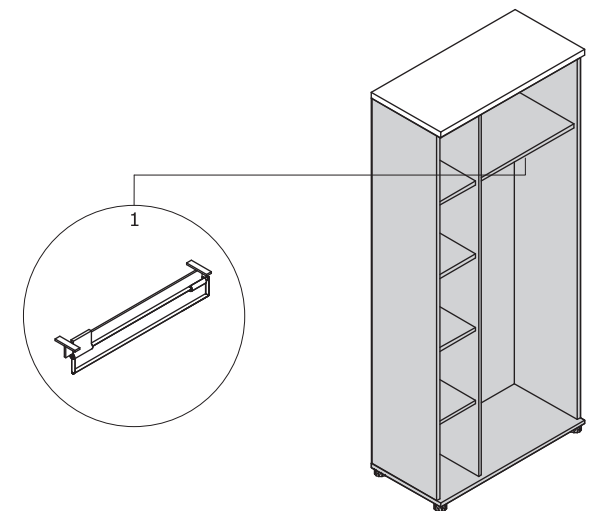


Opcjonalne topy do szaf



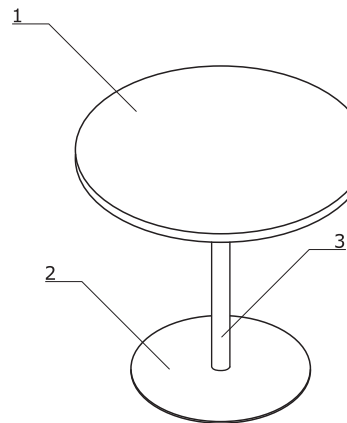
Szafa ubraniowo-aktowa - EC52

- Wieszak wysuwny** - chromowany

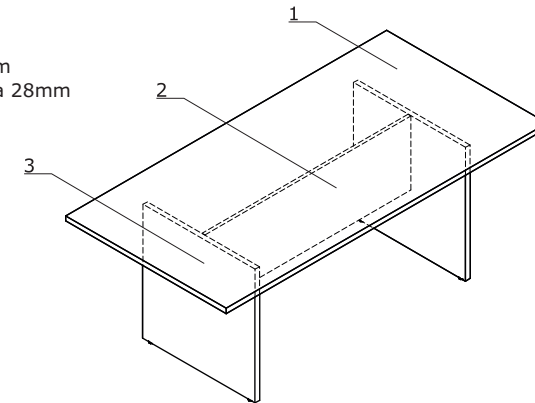
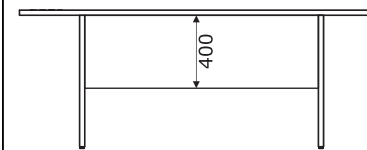
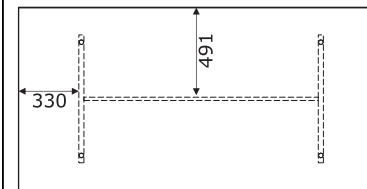


Stół konferencyjny - ECT08

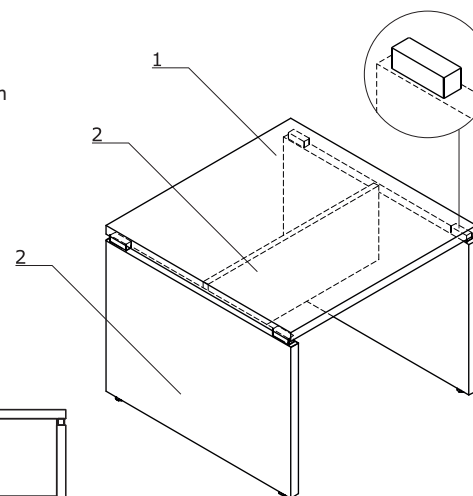
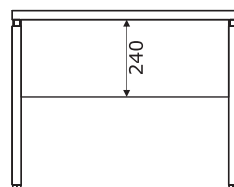
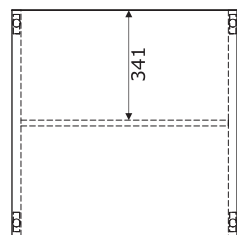
- 1 **Blat** - płyta melaminowana 28 mm, obrzeża ABS 2mm, Ø800
- 2 **Talerz** - stal nierdzewna, 500
- 3 **Kolumna** - metal malowany proszkowo, Ø60

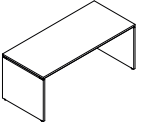
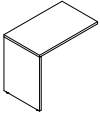

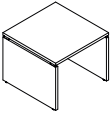
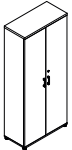
**Stół konferencyjny - EC20**

- 1 **Blat** - płyta melaminowana 28 mm, obrzeża ABS 2mm
- 2 **Blenda** - płyta melaminowana 18 mm
- 3 **Nogi płytowe** - płyta melaminowana 28mm

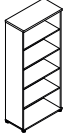
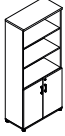
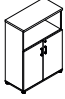


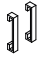
**Stół konferencyjny - EC70**

- 1 **Blat** - płyta melaminowana 28 mm, obrzeża ABS 2mm
- 2 **Blenda** - płyta melaminowana 18 mm
- 3 **Nogi płytowe** - płyta melaminowana 28mm



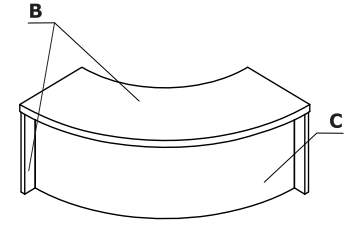
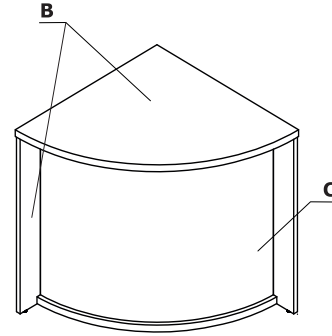
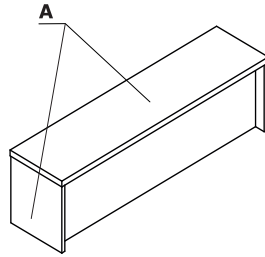
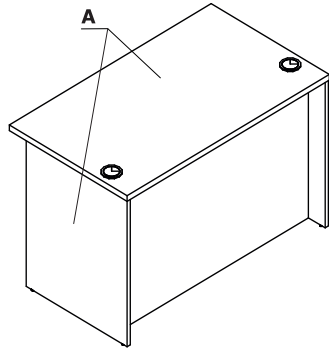
Biurka							
	Symbol	Cena netto PLN	Wymiary			Waga Obj. Opak.	Uwagi
			Szer.	Gł.	Wys.		
	EC18	640,-	1800	800	758	56.051 kg 0.123 m3 1 szt.	
	EC16	575,-	1600	800	758	51 kg 0.106 m3 1 szt.	
Przystawka							
	EC90	285,-	900	550	758	21.901 kg 0.042 m3 1 szt.	uniwersalna (lewa/prawa);
Kontener							
	EC13	465,-	435	525	590	26.451 kg 0.141 m3 1 szt.	
Stoły i stoliki							
	EC70	420,-	700	700	550	24 kg 0.059 m3 1 szt.	
	EC20	824,-	2000	1000	758	62 kg 0.179 m3 2 szt.	
	ECT08	900,-	800	800	730	32 kg 0.096 m3 3 szt.	
Szafy							
	EC51	585,-	802	385	1833	58.103 kg 0.142 m3 3 szt.	szafa aktowa, 50H
	EC52	695,-	802	385	1833	55.552 kg 0.131 m3 3 szt.	szafa ubraniowo-aktowo, bez zamka, 50H
	EC31	490,-	802	385	1129	36.103 kg 0.089 m3 3 szt.	szafa aktowa, 30H
	EC11	380,-	802	385	777	25.502 kg 0.056 m3 3 szt.	do zastosowania jako nadstawka, dostawka do biurka lub szafa wolnostojąca, 20H

Dodatkowa dopłata						

Regały							
	Symbol	Cena netto PLN	Wymiary			Waga Obj. Opak.	Uwagi
			Szer.	Gł.	Wys.		
	EC55	420,-	802	385	1833	40.052 kg 0.096 m3 2 szt.	50H
	EC35	315,-	802	385	1129	24.852 kg 0.063 m3 2 szt.	30H
Półregaly							
	EC54	510,-	802	385	1833	46.552 kg 0.107 m3 3 szt.	50H (30H otwarte + 20H z frontem)
	EC34	470,-	802	385	1129	31.352 kg 0.074 m3 3 szt.	30H (10H otwarte + 20H z frontem)
Opcjonalne topy do szaf							
	EC02	195,-	1604	385	28	11 kg 0.024 m3 1 szt.	
	EC03	270,-	2406	385	28	17 kg 0.035 m3 1 szt.	
Elementy dodatkowe do szaf							
	HS300	715,-	794	20	1050	10.301 kg 0.037 m3 1 szt.	drzwi szklane(2szt.);30H z ramka aluminiowa, uniwersalne, szkło hartowane mleczne, bez zamka
	EC01	52,-	160	110	20	0.5 kg 0 m3 1 szt.	komplet uchwytów (2szt);

Dodatkowa dopłata						

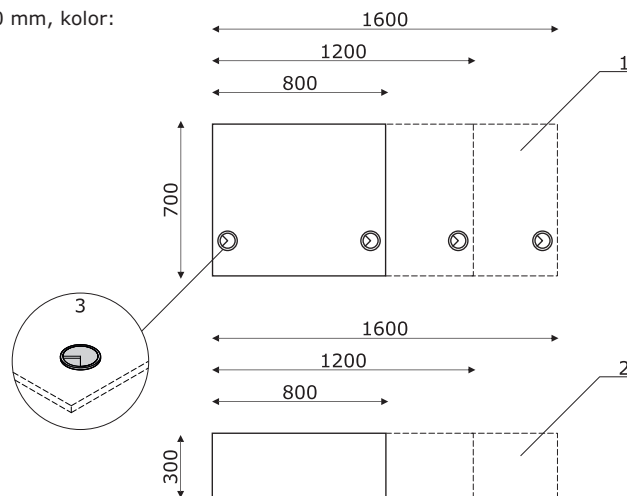
Zestawienie kolorystyczne - Lada recepcyjna



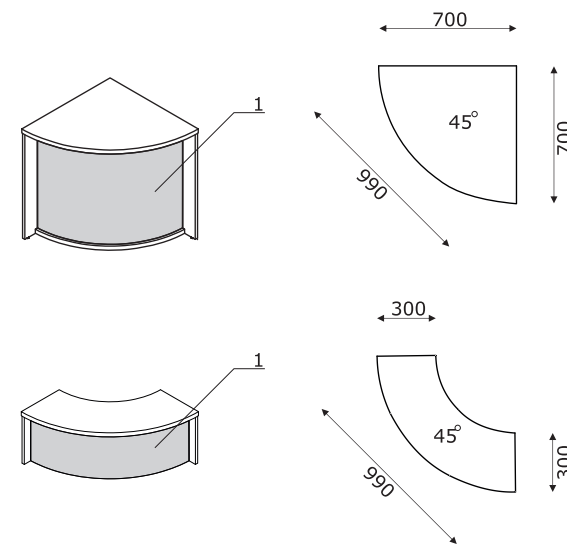
Materiał	Kolor	Lada z frontem prostym		Lada z frontem łukowym															
		A - Całość	B - Blat, korpus	C - Front															
Płyta	28 - olcha	✓	✓																
	29 - calvados	✓	✓																
	67 - biały pastel	✓	✓																
	78 - klon jersey	✓	✓																
	106 - orzech nizinny	✓	✓																
	14 - buk	✓	✓																
	84 - popiel					✓													

Blat

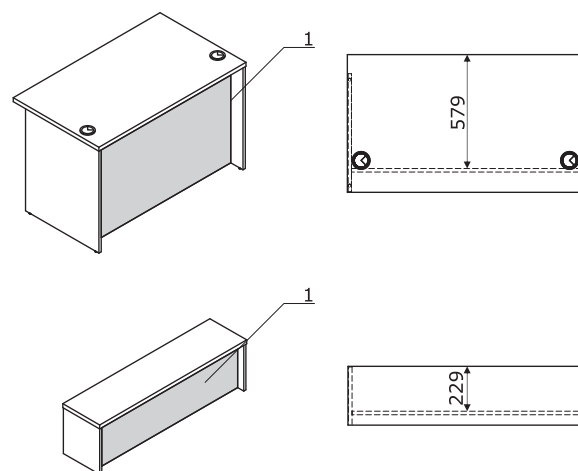
- 1 Blat roboczy** - płyta melaminowana 28 mm, obrzeża ABS
- 2 Blat górny** - płyta melaminowana 28 mm, obrzeża ABS
- 3 Przepusty kablowe** - $\varnothing 60$ mm, kolor: 09-aluminium

**Front - lada łukowa**

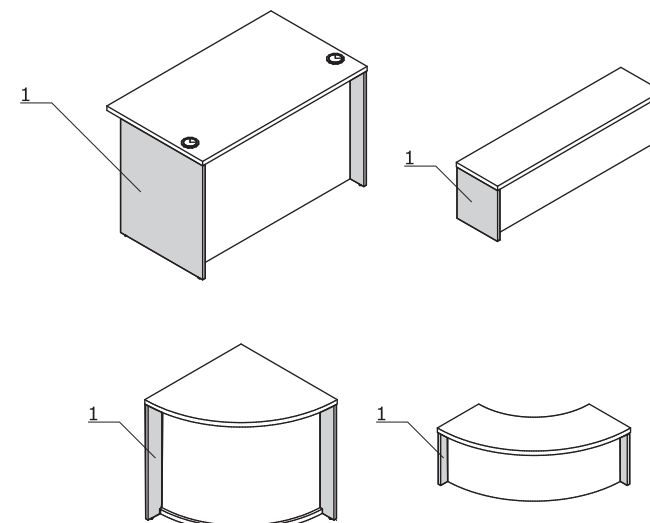
- 1 Front** - płyta HDF 3mm, kolor: 26 - aluminium satynato

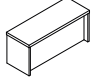

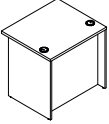
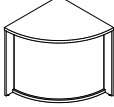
**Front - lada prosta**

- 1 Front** - płyta melaminowana 18mm

**Nogi płytowe, boki nadstawki**

- 1 Nogi płytowe, boki nadstawki** - płyta melaminowana 18mm




Lada sven							
	Symbol	Cena netto PLN	Wymiary			Waga Obj. Opak.	Uwagi
			Szer.	Gł.	Wys.		
	LH70BG	255,-	800	300	352	9.251 kg 0.02 m ³ 1 szt.	
	LH72BG	280,-	1200	300	352	14.301 kg 0.029 m ³ 1 szt.	
	LH76BG	315,-	1600	300	352	16.451 kg 0.037 m ³ 1 szt.	
	LH90BG	290,-	990	300	352	8.851 kg 0.022 m ³ 1 szt.	
	LH70B	375,-	800	700	758	28.251 kg 0.055 m ³ 1 szt.	
	LH72B	400,-	1200	700	758	37.451 kg 0.081 m ³ 1 szt.	
	LH76B	500,-	1600	700	758	41.451 kg 0.083 m ³ 1 szt.	
	LH90B	440,-	990	700	758	25.401 kg 0.068 m ³ 1 szt.	

Dodatkowa dopłata						





Płyta

						
28 - olcha	29 - calvados	14 - buk	78 - klon jersey	106 - orzech nizinny	67 - biały pastel	84 - popiel

Metal


M009 - aluminium półmat

Tkanina Nemo

			
NE-3 - pomarańczowy	NE-9 - zielony	NE-10 - szary	NE-15 - granatowy